

# TAB – Technische Anschlussbedingungen für den Anschluss an das Kalte Nahwärmenetz „Südlich Wooggraben Ost“ in Harthausen

PFALZWERKE AKTIENGESELLSCHAFT

Bereich Energiedienstleistungen

Kurfürstenstraße 29

67061 Ludwigshafen am Rhein

- im folgenden "Netzbetreiber" genannt -

Stand 22.09.2021

## 1 Geltungsbereich

- 1.1 Diese Technischen Anschlussbedingungen (TAB) gelten für den Anschluss und den Betrieb von Kundenanlagen (Hausanschluss und Sole-Wärmepumpe), die an das mit Wasser-Glykol-Gemisch betriebene Wärmeversorgungsnetz des Netzbetreibers angeschlossen sind oder angeschlossen werden. Die TAB sind Bestandteil des zwischen dem Kunden und dem Netzbetreiber geschlossenen Anschluss- und Nutzungsvertrages.
- 1.2 Die TAB gelten vom Zeitpunkt des Vertragsabschlusses zwischen Kunden und dem Netzbetreiber. Die TAB sind bereits bei der Planung für den Anschluss zu berücksichtigen.
- 1.3 Der Netzbetreiber kann eine ausreichende Wärmeversorgung nur dann gewährleisten, wenn die Kundenanlage auf der Grundlage der TAB erstellt und betrieben wird. Der Kunde ist deshalb verpflichtet, seine Anlage entsprechend zu errichten, zu betreiben und zu warten.
- 1.4 Anlagen, die den TAB, den gesetzlichen oder behördlichen Bestimmungen und der allgemeinen Betriebssicherheit nicht genügen, können vom Netzbetreiber bis zur Behebung der Mängel von der Versorgung ausgeschlossen werden.
- 1.5 Zweifel über Auslegung und Anwendung der TAB sind vor Beginn der Arbeiten an der Kundenanlage durch Rückfrage beim Netzbetreiber zu klären.

## 2. Anschluss an das Kalte Nahwärmenetz

### 2.1 Allgemeines

- 2.1.1 Der Anschluss an das **Kalte Nahwärmenetz** und die Nutzung dessen als **Wärmequelle** ist vom Kunden förmlich zu beantragen. Der Kunde erteilt durch seine Unterschrift auf dem vollständig ausgefüllten und unterschriebenen Anschluss- und Nutzungsvertrag den Auftrag zur Wärmebereitstellung und zum Anschluss seiner Heizungsanlage an das kalte Nahwärmenetz.

- 2.1.2 Der Kunde ist verpflichtet, seine ausführende Fachfirma (Anlagenersteller) anzuweisen, Rücksprache mit dem Netzbetreiber zu halten, entsprechend den jeweils gültigen TAB zu arbeiten und diese vollinhaltlich zu beachten. Das gleiche gilt auch bei Ergänzungen und Veränderungen der Anlage oder an Anlagenteilen.
- 2.1.3 Der gewünschte Beginn der Wärmeversorgung, gleichbedeutend mit der Inbetriebnahme der Anlage, ist rechtzeitig bei dem Netzbetreiber zu beantragen und wird gemeinsam mit dem Netzbetreiber durchgeführt. Vor Anschluss der Kundenleitungen an den Hausanschluss sind diese durch den Kunden, bzw. seine Fachfirma zu reinigen und zu spülen.
- 2.1.4 Die Wärme aus dem kalten Nahwärmenetz darf nur für die normale Wohnraumbeheizung verwendet werden. Jegliche Sonderheizprogramme und -zwecke, wie beispielweise eine Estrichtrocknung darf nicht durch Wärmeentnahme aus dem kalten Nahwärmenetz erfolgen.

## **2.2 Herstellung des Netzanschlusses**

- 2.2.2 Die Trasse der Netzanschlussleitung ist entsprechend dem technischen DVGW Merkblatt W 404 zu planen, herzustellen, zu erweitern, zu ändern, zu dokumentieren und in Betrieb zu setzen.
- 2.2.3 Die Trasse/Lage der Netzanschlussleitung ist so zu wählen, dass:
- jedes grundbuchamtlich eingetragene Grundstück gesondert ohne Zusammenhang mit Gebäuden auf Nachbargrundstücken eine eigene Netzanschlussleitung erhält. Abweichungen hiervon sind mit dem Netzbetreiber frühzeitig abzustimmen.
  - die Netzanschlussleitung möglichst geradlinig, rechtwinklig zur Grundstücksgrenze und auf dem kürzesten Weg von der Versorgungsleitung zum Gebäude/Hausanschlussraum geführt wird.
  - die Netzanschlussleitung nicht überbaut werden kann und auf Dauer zugänglich ist. Abweichungen hiervon sind mit dem Netzbetreiber frühzeitig abzustimmen. Wenn Netzanschlussleitungen in Ausnahmefällen mit Gebäudeteilen (z.B. Wintergarten, Garagen, Terrassen, Treppen) zu überbauen sind oder durch Hohlräume geführt werden, so sind diese im überbaubaren Bereich nach den anerkannten Regeln der Technik und in geeigneten Mantelrohren zu verlegen.
  - die Leitungstrasse innerhalb eines Schutzstreifens von zwei Meter Breite von tiefwurzelnden Pflanzungen (Bäume, Sträucher) freigehalten wird. Eine kostenpflichtige Entfernung durch den Netzbetreiber ist zulässig.
- 2.2.4 Abweichungen von Regelanschlüssen sind im Einzelfall schriftlich zu begründen und zeichnerisch darzustellen. Eine Genehmigung wird nur in Aussicht gestellt, wenn die Abweichungen den Interessen des Netzbetreibers nicht entgegenstehen und den geltenden Vorschriften entsprechen.
- 2.2.5 Bei baulichen Anlagen, die den gesetzlichen, behördlichen oder bautechnischen Bestimmungen nicht entsprechen, kann der Netzbetreiber bis zur Klärung bzw. Behebung der Mängel den Anschluss verweigern.
- 2.2.6 Das vom Anschlussnehmer zur Verfügung gestellte Baufeld ist so vorzubereiten, dass die Arbeiten in kürzest möglicher Zeit und ohne Behinderung durch Dritte erfolgen können.

- 2.2.7 Die Erstellung des Hausanschlusses erfolgt durch den Netzbetreiber. Der im Preisblatt aufgeführte Hausanschluss beinhaltet die geradlinige Verlegung von bis zu 10 m Vorlauf- und Rücklaufleitung in einen (nach Vorgabe des Netzbetreibers) vorbereiteten Graben bis zum anzuschließenden Gebäude. Die Hausanschlussleitungen sind möglichst geradlinig und möglichst auf kürzestem Wege von der Versorgungsleitung zum Gebäude zu führen. Bei einem Verzug müssen aufgrund der Starrheit der Leitungen Bögen verbaut werden. Es ist dem Netzbetreiber vorbehalten Mehrkosten für Mehrlängen und Bögen in Rechnung zu stellen.
- 2.2.8 Die Einführung der beiden Hausanschlussleitungen erfolgt durch eine vom Anschlussnehmer bereitgestellte und vorbereitete Wanddurchführung in das Gebäude. Die Wanddurchführung muss den Vorgaben des Netzbetreibers entsprechen.
- 2.2.9 Die Hausanschlussleitungen enden maximal 50 cm, ohne Biegung, nach Hauseintritt. Separat erforderliche Abstützungen der Leitungen im Hausanschlussraum sind durch den Anschlussnehmer bereitzustellen und zu montieren. Die Hausanschlussleitungen sind mit Absperreinrichtung, jeweils auf Vor- und Rücklauf, vorgerichtet. Die Errichtung der Anlage hinter den Absperrarmaturen hat durch den Anschlussnehmer und gemäß dieser TAB zu erfolgen. Abweichungen hiervon müssen vom Netzbetreiber genehmigt werden und können zusätzliche Kosten für den Anschlussnehmer verursachen. Ein Zugang zur Stromversorgung des Gebäudes des Anschlussnehmers muss dem Netzbetreiber für die Hausanschlussarbeiten ermöglicht werden.

### **2.3 Herstellen der Hauseinführung**

- 2.3.1 Für die Herstellung der Hauseinführung ist der Einbau eines Futterrohrs sowie eines Mantelrohrsystems mit speziellen Dichtungselementen in der Wand bzw. an der Bodenplatte notwendig.
- 2.3.2 Der Einbau und die Beschaffung der erforderlichen Hauseinführung obliegt dem Bauherrn. Der Bauherr ist für den ordnungsgemäßen Einbau verantwortlich. Der Einbau und die Auswahl der Hauseinführung hat nach den allgemein anerkannten Regeln der Technik, den geltenden Rechtsvorschriften, Verordnungen und Normen, den Vorgaben des Netzbetreibers (siehe „Leitfaden Hausanschluss“ – das zum Zeitpunkt der Antragstellung gültige Hinweisblatt ist beim Netzbetreiber anzufordern) und nach den Einbauanleitungen des Herstellers zu erfolgen.

### **2.4 Übergaberaum**

- 2.4.1 Für die Bereitstellung des Übergaberaumes (i. d. R. Hausanschlussraum) ist der Bauherr bzw. der Architekt zuständig.
- 2.4.2 Der Übergaberaum ist so zu planen und auszuführen, dass die Vorgaben für die Lage/Trasse der Netzanschlussleitung in dieser TAB eingehalten werden.
- 2.4.3 Der Übergaberaum muss über allgemein zugängliche Räume, z.B. Treppenraum erreichbar sein.
- 2.4.4 Der Übergaberaum muss beleuchtet und frostfrei sein.

- 2.4.5 Der Übergaberaum sollte zum Schutz angrenzender Räume vor austretender Flüssigkeit mit einer Bodenentwässerung versehen sein.
- 2.4.6 Die Anordnung der Gesamtanlage muss den Unfallverhütungsvorschriften entsprechend so erfolgen, dass im Gefahrenfall ein sicherer Fluchtweg besteht.
- 2.4.7 Der Hausanschlussraum ist gemäß DIN 18012 auszuführen. Abweichungen hiervon sind mit dem Netzbetreiber abzustimmen.
- 2.4.8 Der Hausanschlussraum muss im Lichten mindestens 1,8 m breit, 2,0 m lang und 2,0 m hoch sein. Der Platzbedarf für die kundeneigenen Anlagen sind vom Bauherren entsprechend zu berücksichtigen. (Abweichungen von diesen Abmessungen können in Ausnahmefällen vom Netzbetreiber genehmigt werden. Hierzu sind die Pläne des Hausanschlussraumes einzureichen.)
- 2.4.9 Die freie Durchgangshöhe unter Leitungen darf nicht kleiner als 1,8 m sein.

### **3 Wärmeträger**

- 3.1 Als Wärmeträger dient ein Wasser-Glykol-Gemisch (Sole) mit 25% Glykolanteil. Die genauen Spezifikationen der eingesetzten Wärmeträgerflüssigkeit sind der Anlage 1 zu entnehmen.
- 3.2 Dem Kunden wird Sole mit einer Mindestvorlauftemperatur von 0°C bereitgestellt.
- 3.3 Eine Entnahme der Sole ist untersagt.

### **4 Erforderliche Ausrüstung der Heizungsanlage auf der Kundenseite**

#### **4.1 Allgemeines**

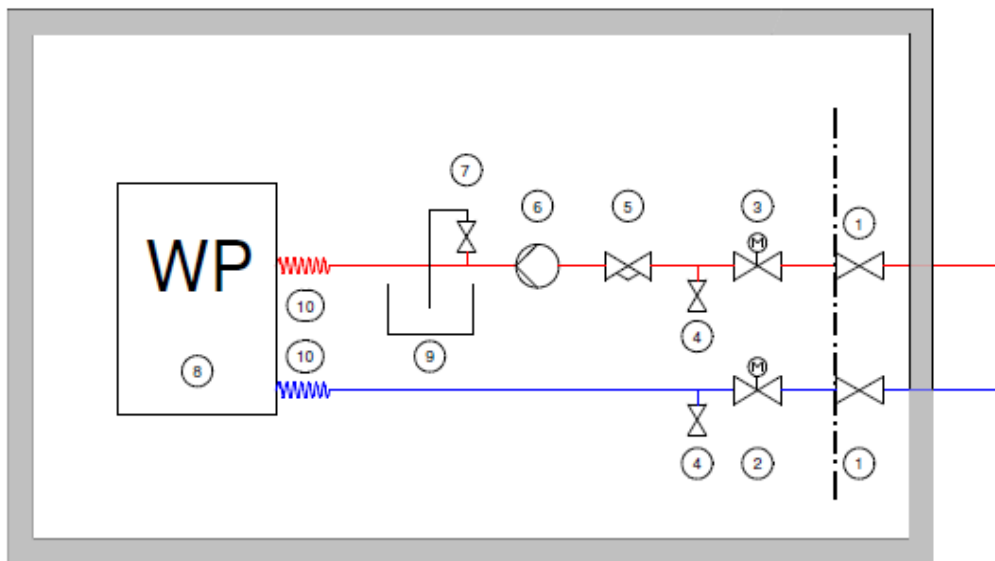
Die Kundenanlage hat den allgemein anerkannten Regeln der Technik, insbesondere DIN EN Normen und dem seit 01.11.2020 in Kraft getretenen Gebäudeenergiegesetz (GEG) zu entsprechen.

#### **4.2 Wärmepumpe**

- 4.2.1 Der Einbau einer Wärmepumpe ist zwingend erforderlich. Dies ist für die Nutzung der Sole aus dem Kalten Nahwärmenetz notwendig.
- 4.2.2 Die Auslegung der Wärmepumpen erfolgt nach EN 14511 für Sole-Wasser Anlagen mit B0 (Soletemperatur 0°C). Heizmittelvorlauftemperaturen nach Auslegung. Die minimale Temperatur der Sole beim Austritt aus der Wärmepumpe darf – 3°C nicht unterschreiten.
- 4.2.3 Die Solepumpe der Wärmepumpe muss leistungsgeregelt sein und über eine Restförderhöhe von mindestens 400 mbar beim Nenndurchfluss am Anschlusspunkt verfügen.

- 4.2.4 Bei abgeschalteter Wärmepumpe darf es zu keinem Rückfluss ins Versorgungsnetz kommen, d.h. ein Rückfluss muss bei ausgeschalteter Wärmepumpe verhindert werden. Dies ist durch ein Motorkugelhahn (stromlos geschlossen) realisierbar. Magnetventile sind nicht zulässig. Der anstehende Differenzdruck kann bis zu 1.500 mbar betragen. Eine Rückschlagklappe ist ebenfalls einzubauen.
- 4.2.5 Ein Schmutzfänger (Kugelhahnfilter) ist nach der Absperreinrichtung des Netzvorlaufes oder in der Wärmepumpe vorzusehen.
- 4.2.6 Der Vor- und Rücklauf der Wärmepumpe muss über Spül- und Entlüftungseinrichtungen, Sicherheitsventil (Anspruchdruck 3,0 bar) und flexible Anschlussschläuche zwischen Netz und Wärmepumpe verfügen.

## DETAIL HAUSANSCHLUSS:



### LEGENDE:

- ① Absperreinrichtung Hausanschluss
- ② Motorkugelhahn stromlos zu
- ③ Motorkugelhahn stromlos zu
- ④ Spüleinrichtung R1"
- ⑤ Kugelhahnfilter
- ⑥ Solepumpe, Restförderhöhe  $\geq 4\text{mWS}$
- ⑦ Entlüftungseinrichtung
- ⑧ Wärmepumpe
- ⑨ Auffangbehälter
- ⑩ Flexschlauch

Leistungsgrenze EDL

### 4.3 Gebäudekühlung

Die Wärmequellenanlage kann auch zu Kühlzwecken genutzt werden. Es ist passives und aktives Kühlen zugelassen. Die Kühlung ist so auszulegen, dass bei Kühlung die Rücklauftemperatur aus der Wärmepumpe ins Versorgungsnetz maximal 20 °C beträgt.

## 4.4 Übergabestelle

- 4.4.1 Die Übergabestelle ist Teil des Hausanschlusses. Sie hat die Aufgabe, die Wärme in der vertragsmäßigen Form an die Kundenanlage zu übergeben. Die Übergabestelle stellt die Liefer- und Leistungsgrenze sowie die Eigentumsgrenze zwischen Kundenanlage und der Anlage des Betreibers dar (siehe Abbildung unter 4.2.7).
- 4.4.2 Die Soleleitungen müssen im Gebäude aus Gründen der Schwitzwasserbildung vom Anschlussnehmer ausreichend wärmegeämmt werden.
- 4.4.3 Der Kunde hat die Übergabestelle vor dem Zugriff Dritter zu sichern. Die Übergabestelle befindet sich unmittelbar nach den Absperrrichtungen des Hausanschlusses (Vorlaufaufleitung nach und Rücklaufleitung vor der jeweiligen Absperrrichtung, siehe Abbildung unter 4.2.7.).

## 5 Wärmebedarf

### 5.1 Raumwärmebedarf von Gebäuden

- 5.1.1 Der Wärmebedarf ist nach der DIN EN 12831 (in der jeweils gültigen Fassung) im ausführlichen Verfahren zu berechnen.
- 5.1.2 Wird ein besonderer Stromtarif für Wärmepumpen in Anspruch genommen, sind die Sperrzeiten des Energieversorgungsunternehmens (EVU) bzw. die Betriebsunterbrechungen bei der Auslegung der Heizanlage zu beachten.
- 5.1.3 Die U-Werte (früher k-Werte) der Wärmebedarfsberechnung müssen der realen Bauausführung entsprechen.

### 5.2 Warmwasserbedarf

Der Wärmebedarf für die Warmwassererwärmung ist nach DIN 4708 zu ermitteln.

### 5.3 Sonstiger Wärmebedarf

Der Wärmebedarf anderer Verbraucher ist gesondert nachzuweisen.

### 5.4 Änderung des Wärmebedarfs

Dem Betreiber sind Veränderungen, bezüglich der

- Nutzung der Gebäude
- Nutzung der Anlagen
- Erweiterung der Anlagen und Stilllegung oder Teilstillegung der Anlagen unverzüglich schriftlich mitzuteilen.

## **6 Unterbrechung der Wärmeversorgung in der Kundenanlage**

- 6.1 Bei Unterbrechung des Netzbetriebs aus Gründen der Wartung und Instandhaltung hat der Betreiber die durch diese Maßnahme betroffenen Kunden rechtzeitig zu informieren.
- 6.2 Die Absperrventile zum Versorgungsnetz des Netzbetreibers dürfen grundsätzlich nur durch diesen betätigt werden. Nur im Notfall darf auch von Unbefugten abgesperrt werden. Geschlossene Absperrventile dürfen nicht von Unbefugten geöffnet werden.

## **7 Inbetriebnahme**

- 7.1 Das Öffnen der Absperrventile zum Versorgungsnetz zur Inbetriebnahme der Kundenanlage darf nur in Anwesenheit eines Beauftragten des Netzbetreibers und des von dem Kunden beauftragten Heizungsinstallateurs erfolgen.
- 7.2 Die Inbetriebnahme kann von der Durchführung einer Vorabnahme abhängig gemacht werden.
- 7.3 Alle Arbeiten an der Kundenanlage zur Inbetriebnahme wie z.B. Einregulierung (hydraulischer Abgleich, Heizkurven Einstellung, spülen und entlüften der Kundenanlage u.a.), Entlüftung sind Angelegenheiten des Heizungsinstallateurs, bzw. Kunden.  
Wichtig: Die Kundenanlage darf nicht über das Kalte Nahwärmenetz befüllt werden. Informationen zum verwendeten Glykol sind eigenverantwortlich und frühzeitig beim Netzbetreiber einzuholen.
- 7.4 Zum Zeitpunkt der Inbetriebnahme muss die Kundenanlage betriebsbereit sein.
- 7.5 Die Inbetriebnahme ist mindestens 2 Wochen vor dem gewünschten Termin durch Einreichung des Formulars „Antrag auf Inbetriebnahme der kalten Nahwärme“ zu beantragen.



## Anlage 1: Spezifikationen der eingesetzten Wärmeträgerflüssigkeit

## PRODUKTINFORMATION

# STAUBCO® Geo N

## Umweltfreundliches Langzeit-Frostschutzkonzentrat mit Korrosionsinhibitoren für Erdwärmeanlagen (z. B. Sole-Wasser-Wärmepumpen)

### Produktdaten:

Aussehen:	klare, grün eingefärbte Flüssigkeit
Flammpunkt (°C):	> 100 (ASTM D 51758)
Siedepunkt (°C):	> 150 (ASTM D 1120)
Dichte (20 °C):	1,103 - 1,113 g/cm <sup>3</sup> (DIN 51757)
Brechungsindex nD20:	1,419 - 1,429
pH-Wert (1 : 1 mit neutr. Wasser 20 °C):	7,5 - 8,5 (ASTM D 1287)
Viskosität (20 °C):	11 - 16 mm <sup>2</sup> /s
Viskosität bei 25%-Verdünnung (20 °C):	ca. 1,9 mm <sup>2</sup> /s
Viskosität bei 30%-Verdünnung (20 °C):	ca. 2,3 mm <sup>2</sup> /s

### Produkteigenschaften:

**STAUBCO® Geo N** ist eine geruchlose Flüssigkeit auf der Basis von Monoethylenglykol, die speziell für den Einsatz in Erdwärmeanlagen, wie z.B. Sole-Wasser-Wärmepumpen, hergestellt wird.

Die speziellen Korrosionsinhibitoren schützen die im Anlagenbau üblicherweise verwendeten Metalle und Kunststoffwerkstoffe, auch Kupfer und Aluminium, vor Korrosionen, Schichtbildungen und Ablagerungen. Somit bleibt der Wirkungsgrad der Anlagen erhalten.

Dichtungsmaterialien werden durch **STAUBCO® Geo N** nicht angegriffen.

### **STAUBCO® Geo N**

- ist mit Wasser vollständig mischbar. Es erzielt im Lieferzustand einen Frostschutz < -50 °C, ohne sich zu entmischen
- **nicht unter 20 Vol.-% Kühlsole-Anteil verdünnen (Korrosionssicherheit)**
- ist mit allen Frostschutzmitteln auf Basis von Monoethylenglykol mischbar
- ist nitrit-, amin- und phosphatfrei
- enthält nur Korrosionsschutzmittel mit Wassergefährdungsklasse WGK 1
- ist biologisch abbaubar

### Allgemeine Informationen:

Die Anlage sollte vor dem Befüllen mit Wasser gespült und durch Abdrücken auf Dichtigkeit sämtlicher Verbindungen geprüft werden.

Die Anlage sollte nach dem Abdrücken sofort mit **STAUBCO® Geo N** befüllt werden.  
Keine Luft eintragen!

Verzinkte Anlagenbauteile sind zu vermeiden, da Zink gegenüber Glykolen unbeständig ist.

Der Wärmeträgerkreislauf sollte grundsätzlich als geschlossenes System mit Membran-Druckausgleichgefäßen nach DIN 4807 ausgeführt sein.

Sauerstoffeinträge verbrauchen die Korrosionsinhibitoren. Deshalb nur diffusionsarme Verbindungselemente oder Schläuche verwenden.

Lötverbindungen sollen mit Ag- oder Cu-Hartlot ausgeführt werden, ansonsten muss das System gründlich gespült werden.

**Korrosions- und Abtragsraten in g/m<sup>2</sup> (angelehnt an ASTM D 1384):**

Material	Messwert (g/m <sup>2</sup> )	Max. zulässiger Wert lt. ASTM D 1384 (g/m <sup>2</sup> )
Weichlot	-1,4	-10,0
Kupfer	-0,3	-3,6
Messing	-0,5	-3,6
Grauguss	0,4	-3,6
Stahl	0,0	-3,6
Aluminium	-1,7	-10,0

**Werkstoffverträglichkeiten:**

Die im Anlagen- und Heizungsbau üblicherweise verwendeten Materialien werden nicht angegriffen.

Nicht beständig sind Polyurethan-Elastomere, Phenol-Formaldehydharze sowie Weich-PVC.

**Verdünnungstabelle:**

STAUBCO® Geo N / Wasser in Vol.-%	Mindestfrostschutz / Eiskristallisationspunkt in °C, gemessen nach ASTM D-1177	angezeigter Frostschutzwert im Refraktometer
25	-11,8	-10,5
30	-15,5	-13,0
35	-19,6	-16,0

**Wasseranforderungen:**

Zum Verdünnen empfehlen wir Ihnen ein Demineralisiertes Wasser bzw. ein Wasser mit max. 10 °dGH zu verwenden.

Außerdem müssen gegeben falls länderspezifische Vorschriften beachtet werden.

**Prüfmethode der Korrosionseigenschaften:**

Wir empfehlen, die verfüllte Kühlsole regelmäßig (ca. jährlich) zu kontrollieren.

Über den pH-Wert können Sie die Korrosionseigenschaften unserer Kühlsole überprüfen. Der pH-Wert sollte > 7,5 sein. Die Messung erfolgt über pH-Messstreifen. Bei einem geringeren Wert sollte die Flüssigkeit ersetzt oder mit STAUBCO® Korrosionsschutz SOL behandelt werden.

### **Allgemeine Hinweise:**

Die in der Produktinformation und im Sicherheitsdatenblatt enthaltenen anwendungstechnischen Hinweise beruhen auf unseren technischen Erfahrungen. Die Angaben stellen keine verbindlichen Zusagen bestimmter Eigenschaften dar. Eine Eignung des Produkts zu einem konkreten Einsatzzweck bedarf der vorherigen Prüfung.

Diese Produktinformation entbindet den Kunden nicht von der Verpflichtung zur Wareneingangskontrolle gemäß HGB §§ 377 f.

**Bei weiteren Fragen zu unseren Frostschutzmitteln stehen Ihnen die Berater der STAUB & CO. - SILBERMANN GmbH jederzeit gerne zur Verfügung.**